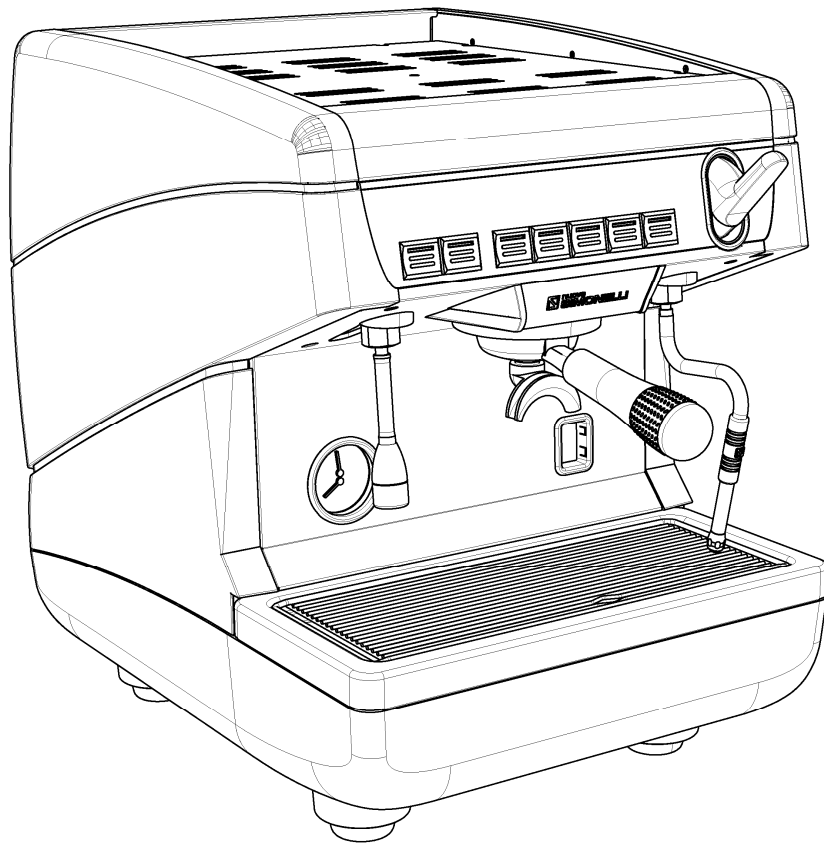


PRODOTTI / RICAMBI  
PRODUCTS / SPARE PARTS  
PRODUITS / PIÈCES DÉTACHÉES  
PRODUKTE / ERSATZTEILE  
PRODUCTOS / REPUESTOS

# APPIA II

Esplosi: mod. "1GR"

03/02/2014



 nuova  
**SIMONELLI**®

# I N D I C E

- » TAV □1 - **COMPONENTI GRUPPO CARENA**  
CABINET PARTS
- » TAV □2 - **COMPONENTI GRUPPO EROGAZIONE**  
POURING UNIT GROUP PARTS
- » TAV □3 - **COMPONENTI IDRAULICI**  
HYDRAULIC PARTS
- » TAV □4 - **COMPONENTI RUBINETTI VAPORE E ACQUA CALDA**  
STEAM & HOT WATER VALVES PARTS
- » TAV □5 - **COMPONENTI AUTOSTEAM**  
AUTOSTEAM PARTS
- » TAV □6 - **COMPONENTI GRUPPO IDRAULICO**  
HYDRAULIC GROUP PARTS
- » TAV □7 - **COMPONENTI CALDAIA**  
BOILER PARTS
- » TAV □8 - **COMPONENTI TELAIO**  
FRAME PARTS
- » TAV □9 - **COMPONENTI ELETTRICI ED ELETTRONICI**  
ELECTRONIC & ELECTRIC PARTS

## » LEGENDA :

I CODICI SCRITTI IN GRASSETTO SI RIFERISCONO AI COMPONENTI IMPIEGATI ATTUALMENTE.

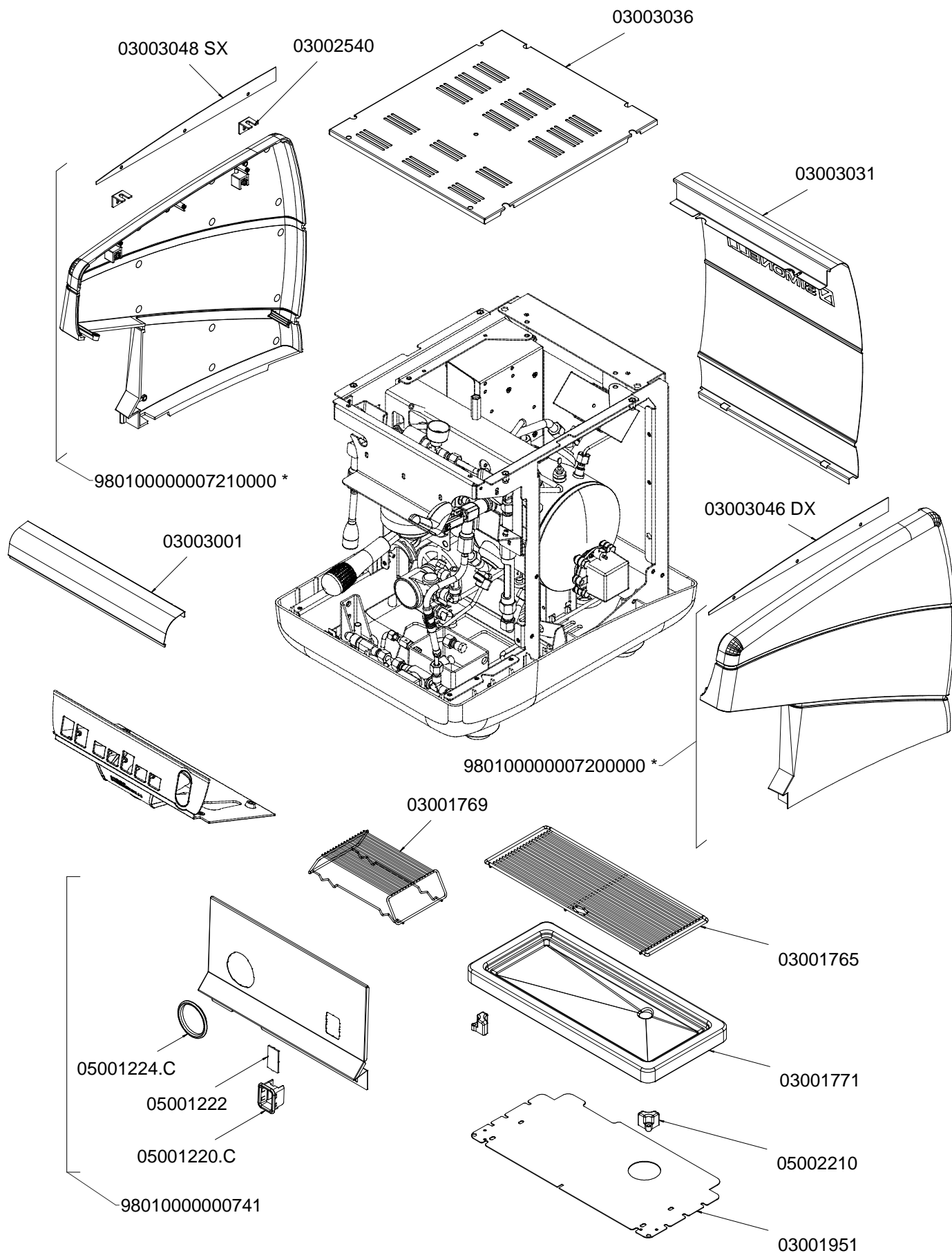
I CODICI IMPIEGATI PRIMA SONO SCRITTI IN CORSIVO CON INDICATA A FIANCO LA DATA DI FINE VALIDITA'.

ESEMPIO:

*07300127 (φ2.5) - 16/05/2007*  
**07300226 (φ2)**

# COMPONENTI GRUPPO CARENA CABINET PARTS

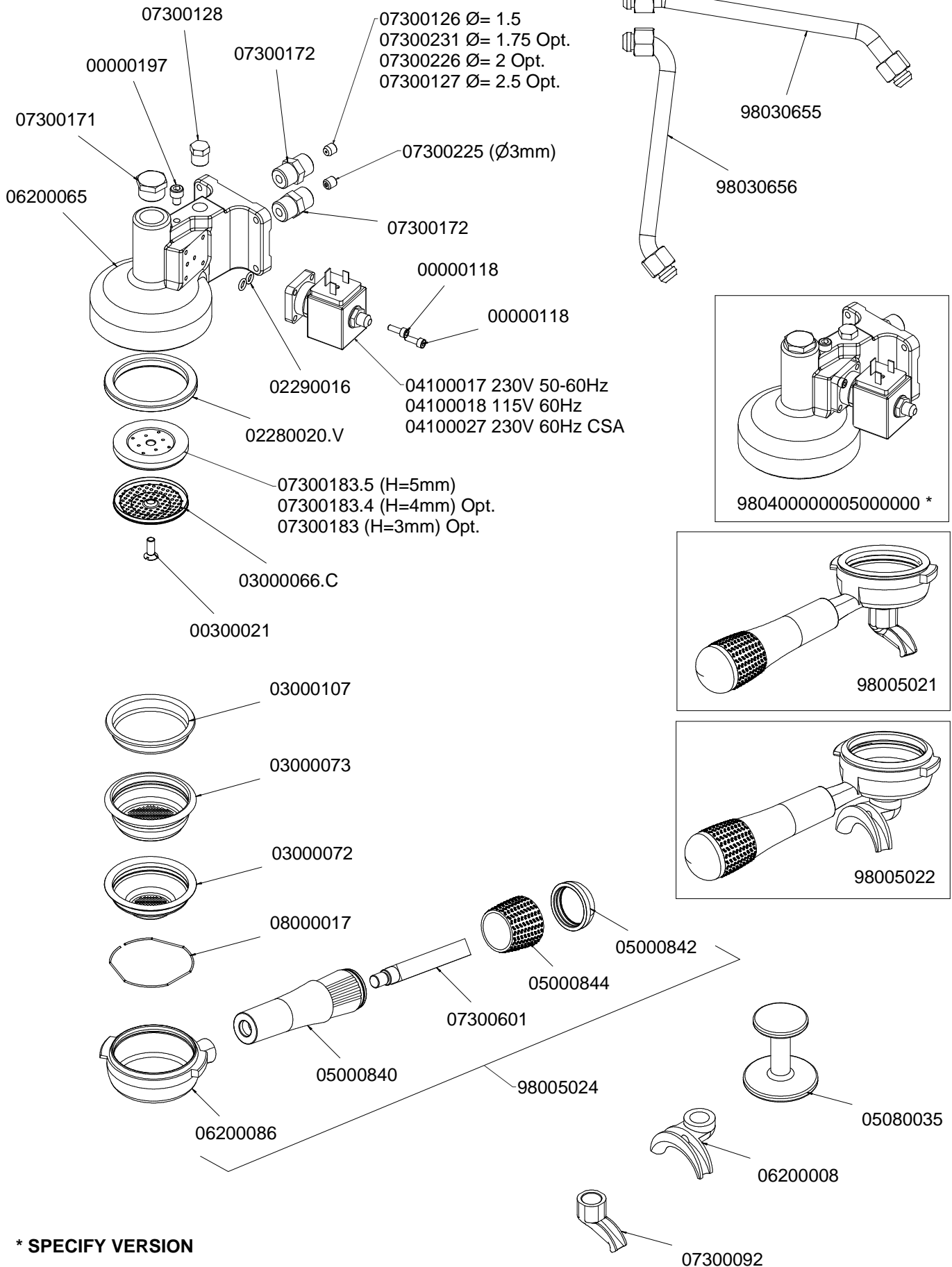
A  
P  
P  
I  
A  
II  
1  
G  
R



# COMPONENTI GRUPPO EROGAZIONE

## POURING UNIT GROUP PARTS

A  
P  
P  
I  
A  
II  
1  
G  
R

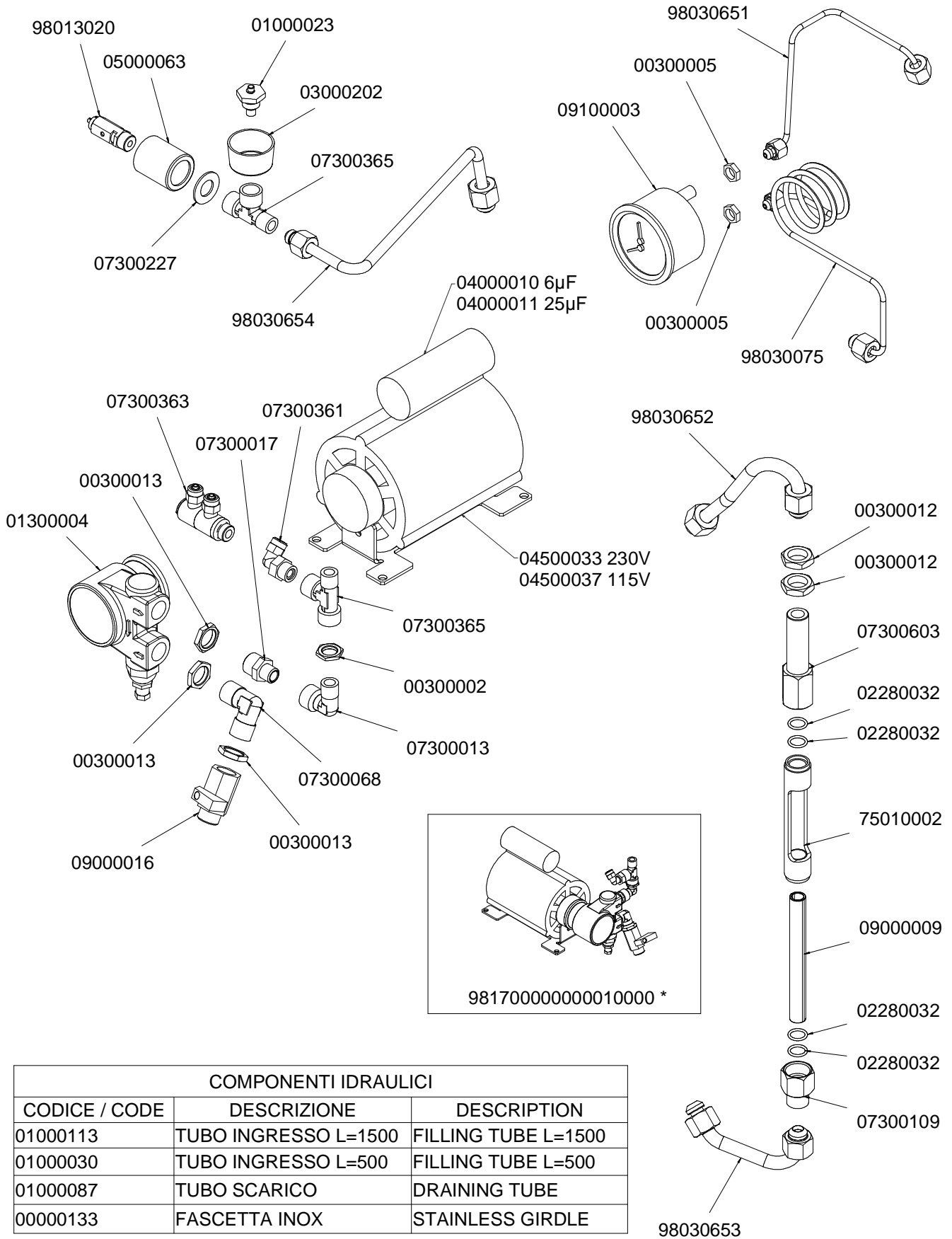


\* SPECIFY VERSION

**nuova**  
**SIMONELLI**

TAV 02

# COMPONENTI IDRAULICI HYDRAULIC PARTS

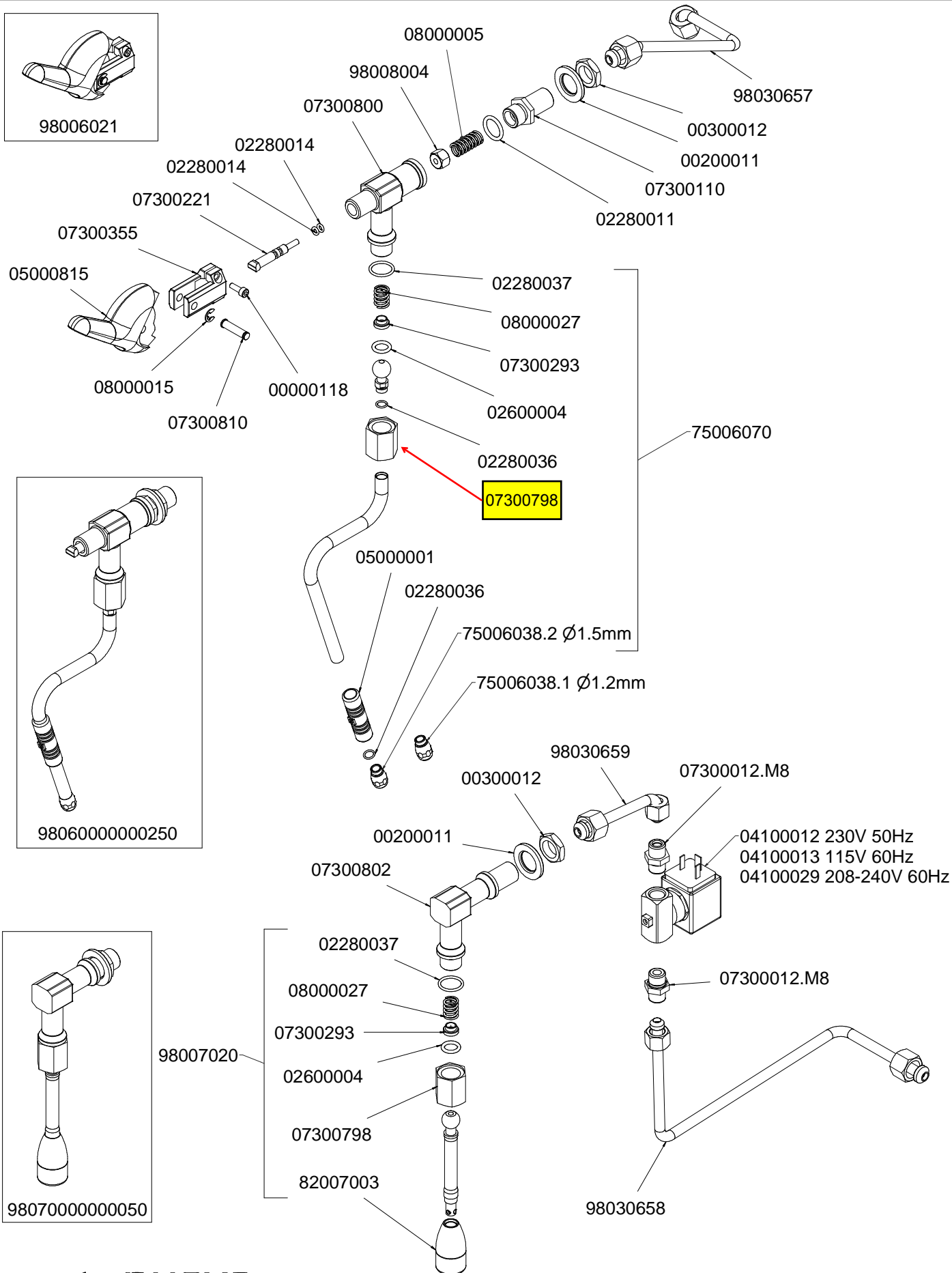


COMPONENTI IDRAULICI		
CODICE / CODE	DESCRIZIONE	DESCRIPTION
01000113	TUBO INGRESSO L=1500	FILLING TUBE L=1500
01000030	TUBO INGRESSO L=500	FILLING TUBE L=500
01000087	TUBO SCARICO	DRAINING TUBE
00000133	FASCETTA INOX	STAINLESS GIRDLE

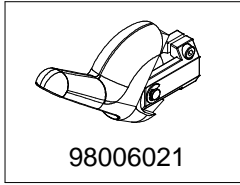
\* SPECIFY VERSION

# COMPONENTI RUBINETTO VAPORE E ACQUA CALDA STEAM AND HOT WATER WAND

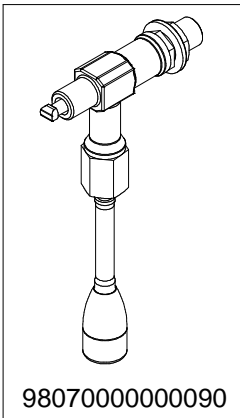
A P P I A I I  
1 G R



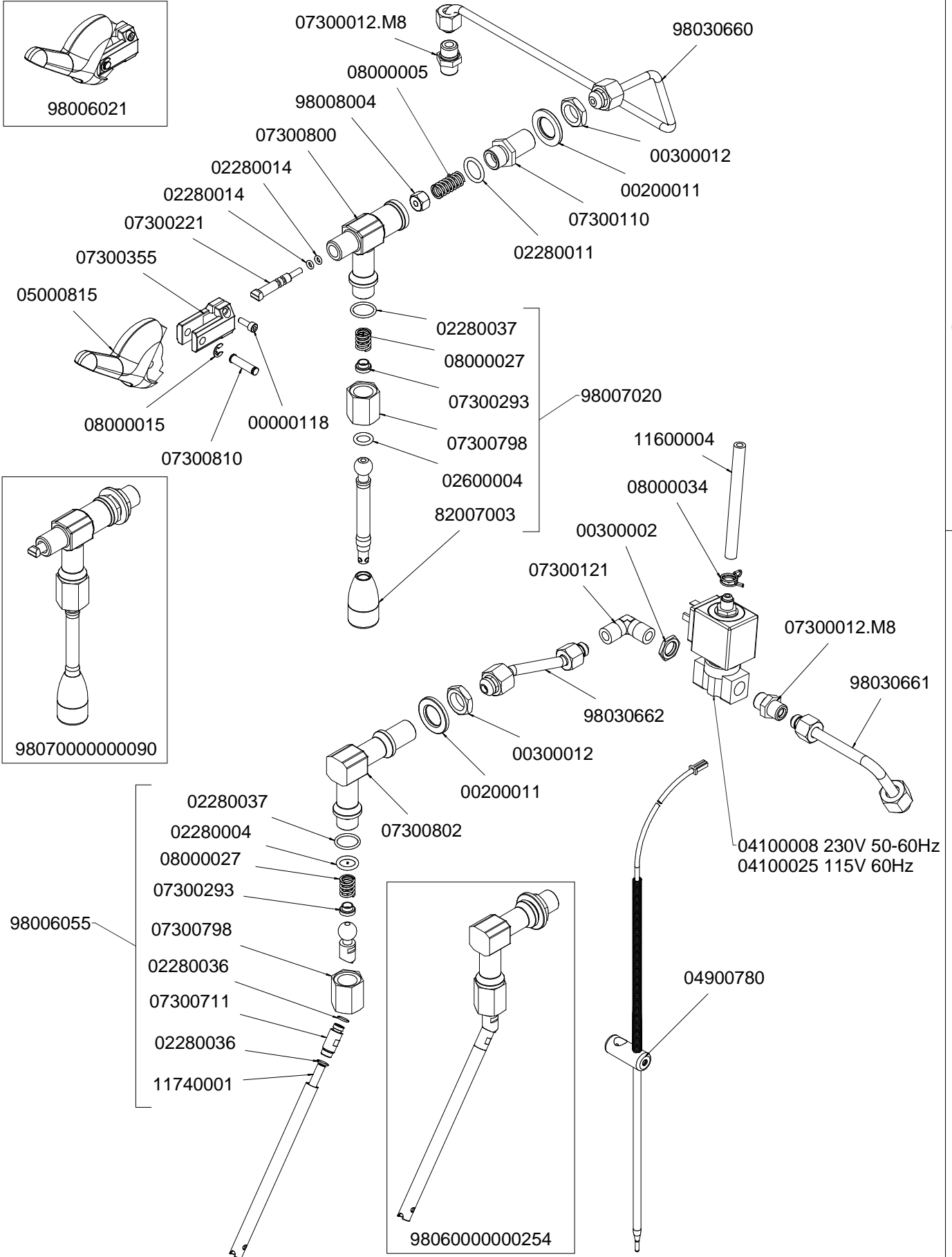
# COMPONENTI AUTOSTEAM AUTOSTEAM PARTS



98006021

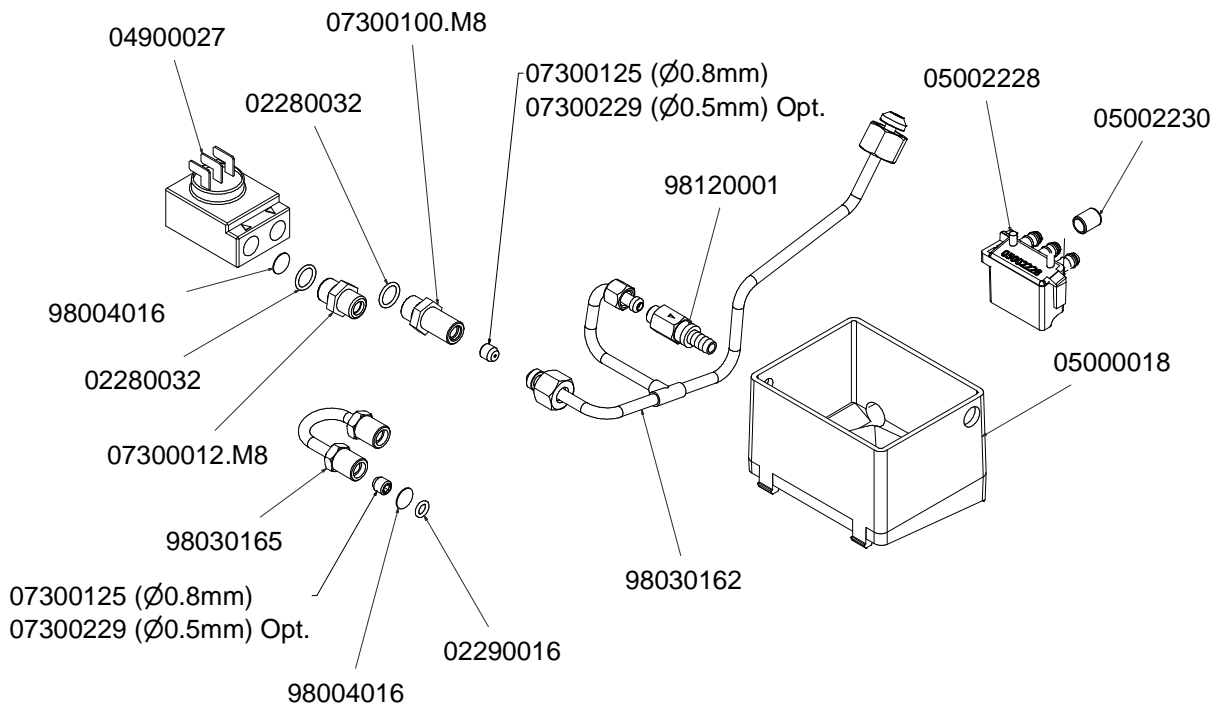
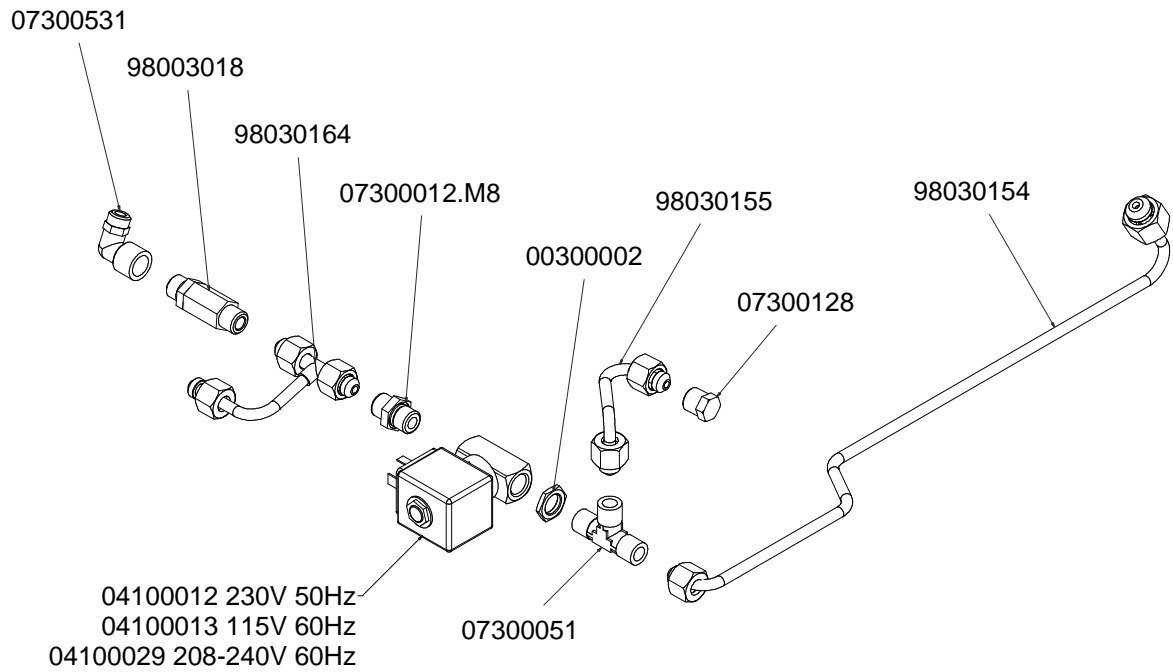


98070000000090



# COMPONENTI GRUPPO IDRAULICO HYDRAULIC GROUP PARTS

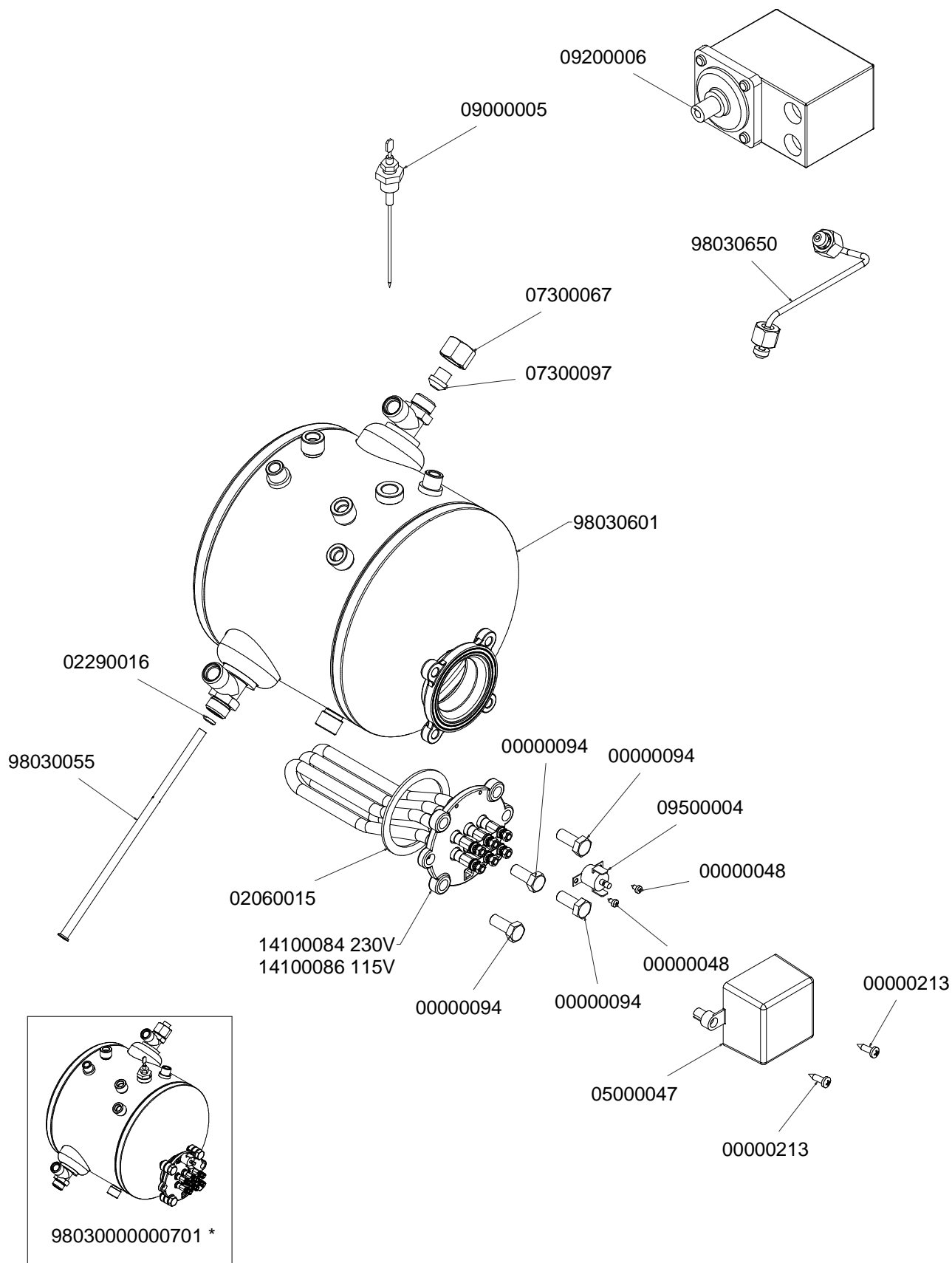
A  
P  
P  
I  
A  
II  
1  
G  
R





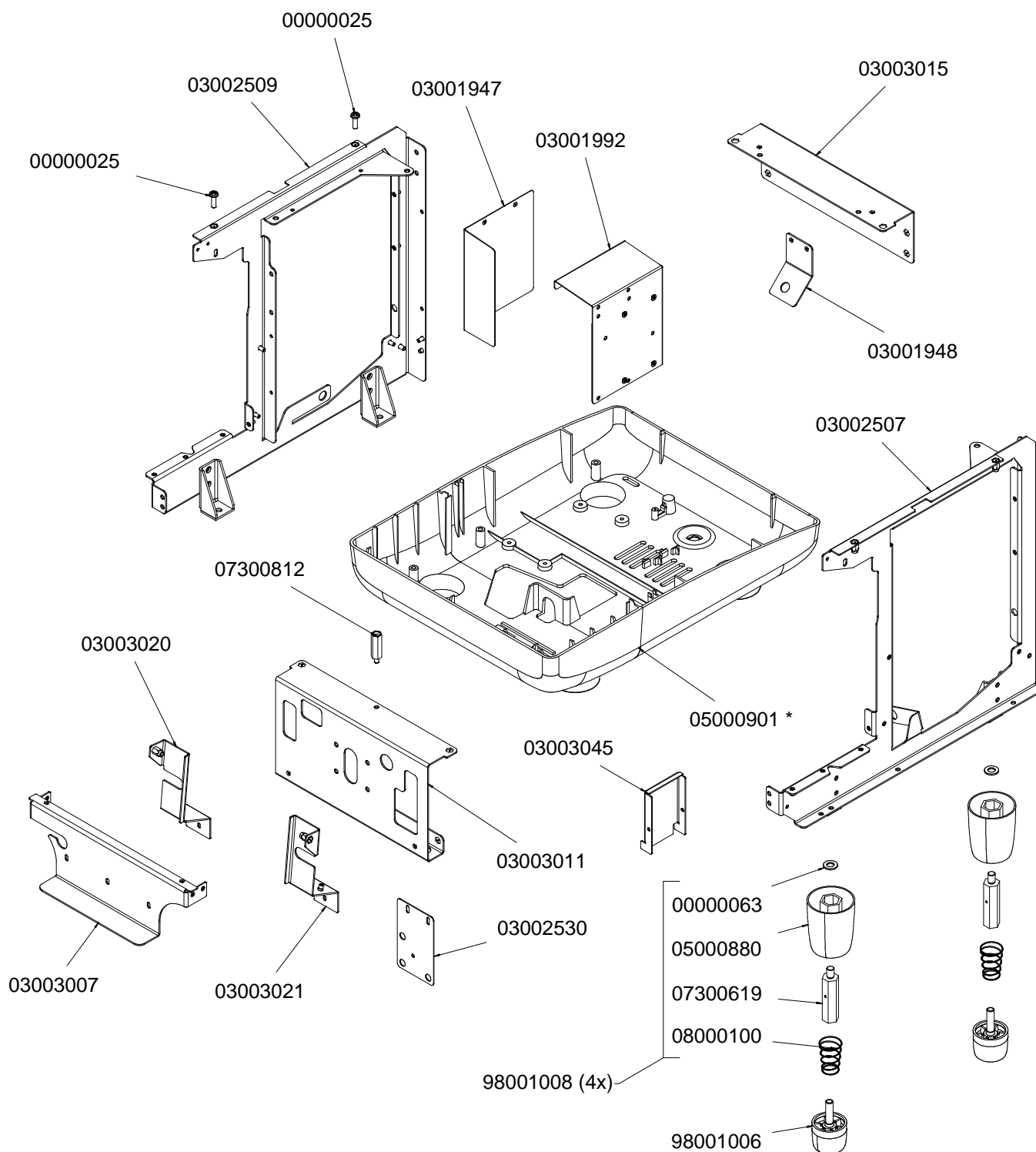
# COMPONENTI CALDAIA BOILER PARTS

A  
P  
P  
I  
A  
I  
I  
  
1  
G  
R



\* SPECIFY VERSION

# COMPONENTI TELAIO FRAME PARTS

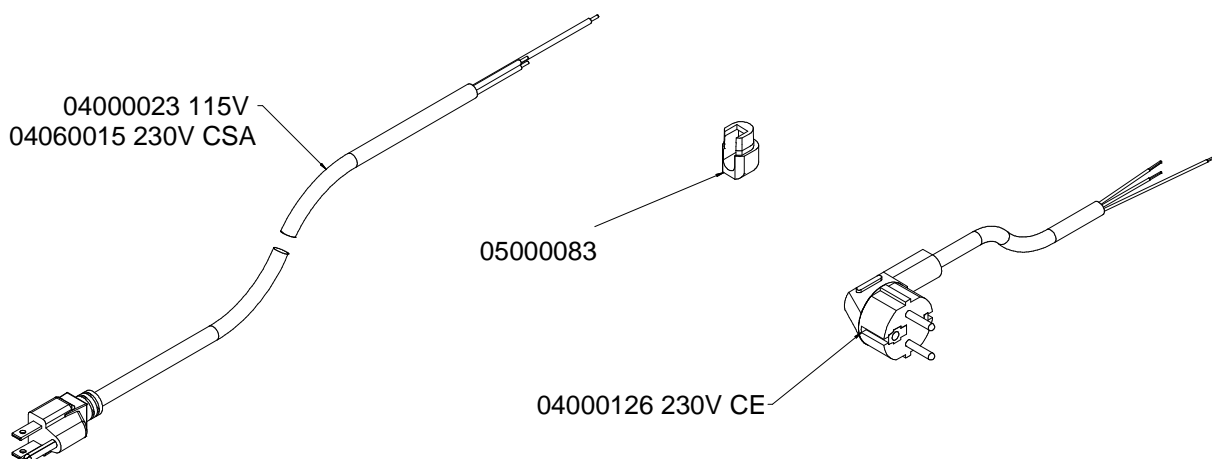
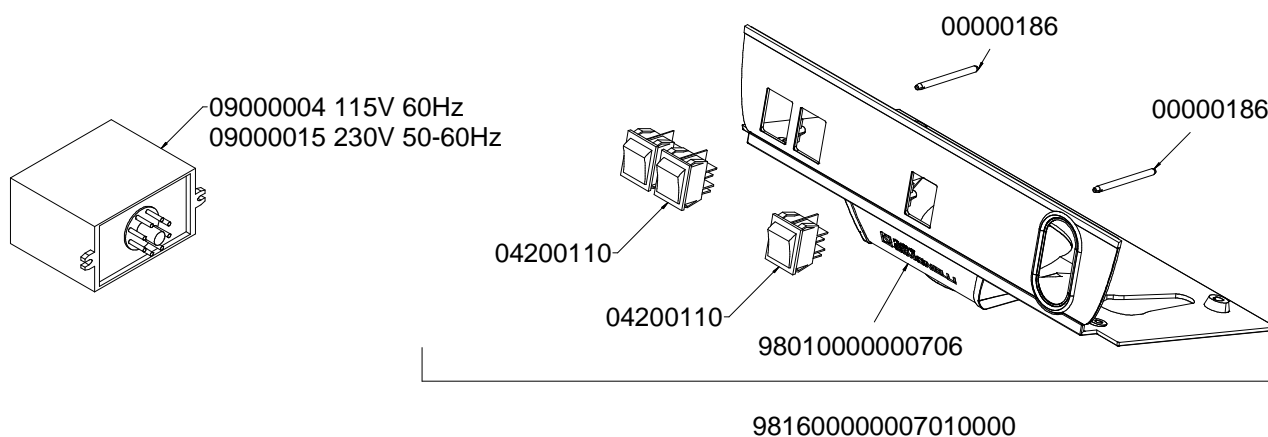
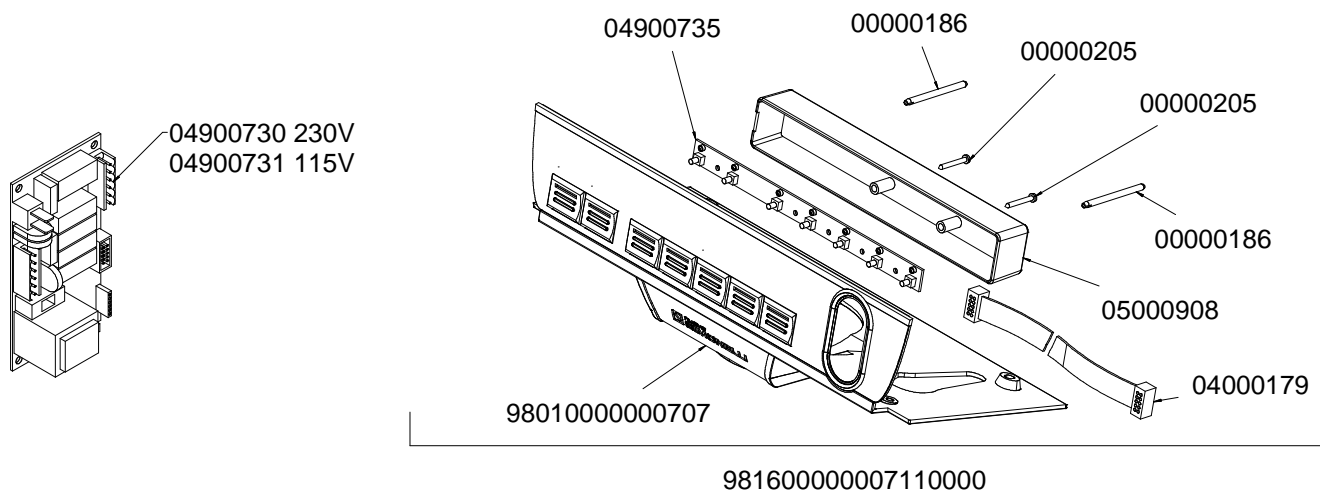


**\* SPECIFY VERSION**

NERO (BLACK)  
ROSSO (RED)  
BIANCO PERLA (PEARLED WHITE)

# COMPONENTI ELETTRICI ED ELETTRONICI ELECTRIC AND ELECTRONIC PARTS

A P P I A II 1 G R



## COMPONENTI ELETTRICI - ELECTRICAL COMPONENTS

CODICE/CODE	DESCRIZIONE	DESCRIPTION
04000801	IMPIANTO ELETTRICO APPIA II 1GR VOL	APPIA II 1GR VOL COMPLETE WIRING
04000803	IMPIANTO ELETTRICO APPIA II 1GR SEM	APPIA II 1GR SEM COMPLETE WIRING

CODICE	DESCRIZIONE	DESCRIPTION	END VALIDITY
00000025	VITE AQ M6x20 TC T.CR. ZINC		
00000048	VITE AUTOF 2,9x4,5 TC/T.CR.		
00000063	RONDELLA AQ D 10x21x2 ZN		
00000094	VITE INOX M8x20 TE 5739		
00000118	VITE INOX M4x12 TCEI 5931		
00000119	VITE INOX M4x6 TSPTCR ISO 7046		
00000122	VITE AQ 8.8 M6x12 TE FLANG. ZIGR. ZINC. BIANCO		
00000126	VITE AUTOF 3,5x25 TC T.CR. ZIN		
00000133	FASCETTA INOX WD12 16-25 C7 W2		
00000135	VITE AUTOF 2,9x15 TCTC ZIN.		
00000169	VITE AUTOF INOX 2,9x13 TSP/TCR		
00000186	PRIGIONIERO M4x55 1xTC		
00000193	VITE TRUCIOL. 6x25 T.ES.10 ZINDIN571		
00000194	VITE TRUCIOL. 6x20 T.ES.10 ZINDIN571		
00000197	VITE INOX M6x8 TCEI ISO 4762		
00000213	VITE AUTOF 4,2x16 TC T.CR. ZIN		
00200011	RONDELLA AQ M16 17X30X3 ZINC		
00300002	DADO OT 1/4 SPESS.3 CH18 AGG. 22.07.96		
00300005	DADO OT 1/8 GAS AGG.22.07.96 SPESS.4 CH13		
00300012	DADO OT 3/8 GAS CH22 SPESS.6 AGG. 22.07.96		
00300013	DADO OT 3/8 GAS SPESS.4 CH20 AGG.22.07.96		
00300021	VITE INOX M6x18 TSP TC DIN963		
01000023	VALVOLINA SFIATO		
01000030	TUBO FLESS INOX 3/8 FF L=500		
01000087	TUBO SCARICO 18x24,4		
01000113	TUBO FLESS INOX 3/8 A 90° F. -3/8 F. L=1500		
01300004	POMPANTE VOLUMETRICO 50 lt/h OT-57		
02060015	GUARNIZIONE PTFE 067x054x2		
02280004	GUARN. OR 115 D.17 EP856 SNODO LANCIA		
02280011	GUARN. OR R11 D19 EP 851		
02280014	GUARN. OR D7 AN2/OR102 SILICON7XL1715		
02280020.V	GUARNIZ. SOTTOCOPPA CONICA h8,2 V - NBR 82/84 ShA		
02280032	GUARN. OR 114 D.15 EP 851		
02280036	GUARN. OR x BECCO LANCIA VAP. DI 6x1.2 EPDM70		
02280037	GUARN. OR CHIUSURA SNODO 16x2 NBR70		
02290016	GUARN. OR D 9,5 R5 SILICONE R.		
02600004	GUARN. OR 15,2x10,2x2,5 TEFLON x SFERA LANCIA VAPORE		
03000066.C	DOCCIA INOX CIANFRINATA Aisi304		
03000072	FILTRO 1 CAFFE' ALTO 7 gr.		
03000073	FILTRO 2 CAFFE' ALTO 14 gr.		
03000107	FILTRO CIECO		
03000202	VASCHETTA RACC.CONDENSA MASTERAGG. 07.06.97		
03001765	RETINA PIANO LAVORO 1 GR.		
03001769	SUPP. TAZZINE INOX		
03001771	PIATTO RACCOGLIACQUA 1 GR.		
03001947	LAMIERA CHIUSURA SUPPORTO CENTRALINA APPIA		
03001948	LAMIERA SUPP. PRESSOSTATO 1 GR APPIA		
03001951	CHIUSURA SICUREZZA 1 GR. APPIA		
03001992	SUPPORTO CENTRALINA APPIA C.		
03002507	FIANCO DX STAMPATO TELAIO AURELIA II / APPIA II		
03002509	FIANCO SX STAMPATO TELAIO AURELIA II / APPIA II		
03002530	STAFFA SUP. MANOM. AURELIA II		
03002540	LAMIERA L FISSAGGIO FIANCO AURELIA II		
03003001	INVOLUCRO COMANDI 1GR APPIA II		
03003007	LAMIERA SUPP.INVOLUCRO COMANDI 1GR. APPIA II		
03003011	PARETE PORTAGR. 1GR. APPIA II		
03003015	LAMIERA L SUP. POSTERIORE 1GR. APPIA II		
03003020	SUPP. RUB. VAPORE SX APPIA II		
03003021	SUPP. RUB. VAPORE DX APPIA II		
03003031	CARENA RETRO 1GR. APPIA II		
03003036	PIATTO PORTATAZZE 1GR APPIA II		
03003045	LAMIERA SUPPORTO CALDAIA APPIA II 1GR.		
03003046	MOSTRINA SUP. FIANCO DX APPIA II		
03003048	MOSTRINA SUP. FIANCO SX APPIA II		
04000010	CONDENS. 6microF x 04500033 UL		
04000011	CONDENS.25 microF UL 04500036 04500037		
04000023	CAVO ALIMENTAZ. UL AWG3x16 SJOSSPINA USA DIRITTA 15A		
04000046	CAVO ALIMENT.3x1,5 SPINA UK H05VV-F 2mt		
04000126	CAVO ELETTR. 2mt CE SPINA SCHUKO 90° 3x1,5 H05VV-F		
04000179	CAVO 10 VIE DISPLAY/CENTR APPIA V 1 GR. + GUAINA		
04000540	CAVO ELETTR. FROR 5x2,5 2mt 450/750V		
04000801	CABLAGGIO COM. 1 GR V APPIA		
04000803	CABLAGGIO COM. 1 GR S APPIA		
04060007	CAVO ALIM. 3x1,5 2mt H05RR-F SPINA KOREA KS 15A 250V		
04060008	CAVO ALIM. 3x1,5 2mt H05VV-F SPINA CINESE 16A CCC		
04060012	CAVO ALIM. 3x1,5 2mt H07RN-F SPINA BRASILE 16A INMETRO		
04060015	CAVO ALIM. AWG3x14 SJOOW 90° C UL/CSA 2mt SPINA USA DRITTA		
04100008	E.V. NC 3VIE 1/4-1/4 SCAR. 1/8220V 50Hz-240V 60Hz RUBY F3 UL		
04100012	E.V. NC 2VIE 1/4-1/4 220-230V 50/60HZ VITON F1.5 CE		
04100013	E.V. NC 2VIE 1/4-1/4 110-120V 60Hz VITON F1.5 UL		
04100017	E.V. NC 3VIE BASETTA SCAR. 1/8220-230V 50/60Hz RUBY F1.5 CE		
04100018	E.V. NC 3VIE BASETTA SCAR. 1/8110-120V 60Hz RUBY F1.6 UL		
04100025	E.V. NC 3VIE 1/4-1/4 SCAR. 1/8110-120V 50/60Hz RUBY F3 UL		
04100027	E.V. NC 3VIE BASETTA SCAR. 1/8208-240V 60Hz RUBY F1.3 UL		
04100029	E.V. NC 2VIE 1/4-1/4 208-240V 60Hz VITON F1.5 UL		
04200110	INTERRUTTORE BIPOLARE LUMINOSO BIANCO RETTANGOLARE UL 16A		
04500033	MOTORE EL. MASTER/PREMIER 2001230V 50/60Hz 120W		
04500037	MOTORE ELETTRICO 115V 50/60Hz APPIA 1GR. 100W		
04900027	DOSATORE VOLUMETRICO OTT. 1/4-1/4GAS -ATT. TEST. 2,8x0,5		
04900730	CENTRALINA ELETTR. 1 GR. APPIA V.230/50-60 Hz		
04900731	CENTRALINA ELETTR. 1 GR. APPIA V.110/60 Hz		
04900735	SCHEDA EROGAZIONE 1 GR APPIA		
04900780	SONDA PT1000 x LANCIA VAPORE "TURBO CREAM" D06 + SUPPORTO		
05000018	VASCHETTA SCARICO AURELIA		
05000047	COPRI RESISTENZA QUADRATA V0		

A P P I A II 1 G R

CODICE	DESCRIZIONE	DESCRIPTION	END VALIDITY
05000063	COPRI VALVOLA SICUREZZA PA6		
05000083	BLOCCACAVO SR 11-2 NERO		
05000815	MANOPOLA VAPORE ABS "AURELIA" 2011		
05000840	MANOPOLA PORTAFILTRO 2003 NERO		
05000842	CHIUSURA MANOPOLA PORTAFILTRO 2003		
05000844	RIVESTIMENTO GOMMA NERA MANOPOLA PORTAFILTRO		
05000880	PROLUNGA PIEDE ALTO 2005 D.66 H=80 mm.		
05000901	BASAMENTO 1 GR. APPIA NERO		
05000901.BPV	BASAMENTO 1 GR. APPIA BIANCO PERLA VERNICIATO		
05000901.RV	BASAMENTO 1 GR. APPIA ROSSO VERNICIATO		
05000908	CHIUSURA SCHEDE EROG. 1 GR		
05001220.C	MOSTRINA LIVELLO AURELIA II CROMATA		
05001222	PROTEZIONE VETRO LIVELLO AURELIA II		
05001224.C	MOSTRINA MANOMETRO AURELIA II CROMATA		
05001510.GV	PULSANTIERA COPRIGRUPPO 1GR. APPIA II GRIGIO STEEL VERNIC.		
05001520	PELLICOLA PULSANT. 1GR. APPIA II SEM		
05001521	PELLICOLA PULSANT. 1GR. APPIA II VOL		
05002210	SUPPORTO ANGOLARE PIATTO RACCOGLIACQUA		
05002228	COLLETTORE SCARICO GRUPPI EROG		
05002230	TAPPO GOMMA SCARICO x 05002228		
05080035	PRESSA CAFFE' ABS NERO		
06200008	BECCO DUE VIE OPEN		
06200065	CORPO GR. EROGAZ. "APPIA II" OT-57 USA		
06200086	CORPO PORTAF. INCLINATO 2003 PERSONALIZZATO N.S.		
07300012.M8	RACC. 1/4 1/4 GAS CON OR F.M8 OT-57 USA		
07300013	RACCORDO L 1/4 M-F CILIN. OT-58 NICHELATO		
07300017	RACCORDO 1/4 3/8 GAS OT-57 USA		
07300051	RACCORDO T 1/4 M-M CILIN.		
07300067	DADO RACCORDO 3/8 GAS D11 AGG. 15.11.84		
07300068	RACCORDO L 3/8 M-M CILIN. OT-58 NICHELATO		
07300092	BECCO UNA VIA CURVO OPEN		
07300097	TERMINALE CHIUSO D 14		
07300100.M8	ATTACCO SCAR. 1/4-1/4 + INT M8		
07300109	PREMISTOPPA LIVELLO PROGRAM *AGG. 16.04.86		
07300110	TAPPO PORTA MOLLA R.V. PR.		
07300121	RACCORDO L 1/4 M-M CILIN 459 AGG. 18.02.97		
07300125	GIGLER M8x8 F.0,8		
07300126	GIGLER M8x8 F.1,5		
07300127	GIGLER M8x8 F.2,5		
07300128	TAPPO 1/4 GAS AGG.31.01.89		
07300171	TAPPO OT M20X1,5 GR. EROG.		
07300172	RACCORDO 3/8"M-3/8"M INT M8 OT-57 USA		
07300183	PADIGLIONE GRUPPO PREMIER2002 AGG. 30.08.2012		
07300183.4	PADIGLIONE GRUPPO PREMIER2002 h=4 AGG. 30.08.2012		
07300183.5	PADIGLIONE GRUPPO PREMIER2002 h=5 AGG. 30.08.2012		
07300221	ASTA INOX RUBINETTO VAPORE		
07300225	GIGLER M8x8 F.3		
07300226	GIGLER M8x8 F.2		
07300227	RONDELLA OT D.26x13,5x1,5 AGG.5.06.03		
07300229	GIGLER M8x8 F.0,5		
07300231	GIGLER M8x8 F.1,75		
07300293	BUSSOLA SNODO OTT. AG.25.06.96		
07300355	FORCELLA RUBINETTO '99 OTTONE OT-58		
07300361	RACCORDO L GIR 1/4 M-CALZAM.6 VITON 346 A NICHELATO		
07300363	RACCORDO DOPPIO 6 1/4 380A		
07300365	RACCORDO T 1/4 M-F-F		
07300531	RACCORDO L 1/4 F CALZAM. 347		
07300601	INSERTO MANOPOLA PORTAFILTRO 2003 INOX (Aisi303)		
07300603	RACCORDO SUP. LIVELLO AURELIA		
07300619	INSERTO PROLUNGA PIEDE ALTO ES 20 L=70 + M10		
07300798	DADO RACC. 3/8 H=26 LANCIA SNODATA OTTONE NICHELATO		
07300800	CORPO RUB.VAPORE AURELIA II OT-58		
07300802	ATTACCO RUB. ACQUA/AUTOSTEAM AURELIA II OT-58		
07300810	SPINOTTO RUB.VAPORE AURELIA II		
07300812	PROLUNGA FISSAGGIO SCALDATAZZE AURELIA II		
08000005	MOLLA 6 ST 11,5X8,5X25 RUB.VAPORE		
08000015	ANELLO SEEGER TIPO RS 5 INOX UNI7434		
08000017	MOLLA BLOCCA FILTRO ACC.INOX		
08000027	MOLLA PER LANCIA SNODATA		
08000034	FASCETTA STRINGITUBO D12		
08000100	MOLLA INTERNA PIEDE 2005		
09000004.UL	CENTRALINA AUTOLIVELLO UL 115V		
09000005	SONDA AUTOLIVELLO COMP. L=130		
09000009	VETRO LIVELLO 112x12x1,5		
09000015	CENTRALINA AUTOLIVELLO 230V		
09000015.UL	CENTRALINA AUTOLIVELLO UL 230V		
09000016	RUBINET. SFERA ALLACCIO RETE 3/8 M-F		
09100003	MANOMETRO DOPPIA SCALA 2,5:15 D.60		
09200006	PRESSOSTATO MACCHINA CE/UL		
09500004	TERMOSTATO R.MAN. 135°C		
11600004	TUBO SILICONE 5x9 60Sh PEROX BIANCO SEMITRASPARENTE		
11740001	TUBO TEFLON 6/4		
14100084	RESISTENZA 1800W 230V L=160 INCOLOY-800 1GR.		
14100086	RESISTENZA 1500W 115V L=160 INCOLOY-800 1GR.		
40000010	DADO AQ M6 RONDELLA SALDATA ZINCATO		
75006038.1	BECCO VAPORE M8,65x0,75 F. 1,2 ESAG.12		
75006038.2	BECCO VAPORE M8,65x0,75 F. 1,5 ESAG.12		
75006070	KIT LANCIA VAPORE SNODATA INOX CON BECCO 1,5 E DADO ALTO		
75010002	CORPO LIVELLO PR./MAC/PREMIER LAVORATO E CROMATO		
82007003	ROMPIGETTO ACQUA CALDA D.23,5 CAFF. ITA./AURELIA F1/8"		
98001006	PIEDE MACCHINA 06 BICOMPONENTE D.48 H=40 INSERTO M10 MASCHIO		
98001008	KIT PIEDI ALTI 2006 (4 pz.)		
98003018	VALVOLA RITEGNO 98 ES.16		
98004016	FILTRO INOX DIAM. 12		
98005021	PORTAFILTRO INCLINATO COMP. 1 VIA N.S.		

APPIA II 1 GR

CODICE	DESCRIZIONE	DESCRIPTION	END VALIDITY
98005022	PORTAFILTRO INCLINATO COMP. 2 VIE N.S.		
98005024	CORPO PORTAFILTRO INCLINATO + MANOPOLA N.S.		
98006021	ASSIEME MANOPOLA VAPORE "2004" DX		
98006055	KIT LANCIA VAPORE TURBOCREAM DADO ALTO APPIA II		
98007020	KIT LANCIA ACQUA C. INOX L=100 DADO ALTO COMPLETO DI		
98008004	PISTONCINO CHIUSURA COMPLETO		
98013020	VALVOLA SICUREZZA A5 1/4 TARATA 1,8 BAR		
98030055	TUBO TEFLON INT. SCAMBIATORE D.6 x 180 mm.		
98030075	TUBO CAPILLARE 1/8-1/4 0,9x2x400 MANOMETRO- POMPA		
98030154	TUBO 1/4-3/8 CARICO CALDAIA APPIA 1 GR.		
98030155	TUBO 1/4-1/4 SCARICO CALDAIA APPIA 1 GR.		
98030162	TUBO 1/4-1/4-3/8 ENTRATA SCAMBAPPIA 1 GR.		
98030164	TUBO 1/4-1/4-1/4 ENTRATA DOSAT-EV LIVELLO APPIA 1 GR.		
98030165	TUBO 1/4 1/4 MODIFICA SEMIAUT APPIA 1-2-3 GR.		
98030601	CALDAIA SALDATA 1GR. APPIA II		
98030650	TUBO CALDAIA-PRESSOSTATO APPIA II 1GR.		
98030651	TUBO CALDAIA - MANOMETRO APPIA II 1GR.		
98030652	TUBO LIVELLO SUP. APPIA II 1GR.		
98030653	TUBO LIVELLO INF. APPIA II 1GR.		
98030654	TUBO VALVOLA SICUREZZA APPIA II 1GR.		
98030655	TUBO GR.EROGAZ.SUP. APPIA II 1GR.		
98030656	TUBO GR.EROGAZ.INF. APPIA II 1GR.		
98030657	TUBO VAPORE DX APPIA II 1GR.		
98030658	TUBO CALDAIA ACQUA CALDA APPIA II 1GR.		
98030659	TUBO E.V. - LANCIA ACQUA CALDA APPIA II 1GR.		
98030660	TUBO LANCIA ACQUA CALDA APPIA II 1GR. VERSIONE AUTOSTEAM		
98030661	TUBO CALDAIA-E.V. VAPORE APPIA II 1GR. VERSIONE AUTOSTEAM		
98030662	TUBO E.V. VAPORE-LANCIA APPIA II 1GR. VERSIONE AUTOSTEAM		
98120001	VALVOLA NEPLAX VITON 16,5 BAR 1/8 - PORTAGOMMA		
98010000000706	ASSIEME PULSANTIERA 1GR. APPIA II PELLICOLA S + SUPPORTO		
98010000000707	ASSIEME PULSANTIERA 1GR. APPIA II PELLICOLA V + SUPPORTO		
98010000000741	ASSIEME PARETE FRONT. APPIA II 1GR.		
98060000000250	ASS. RUBINETTO VAPORE + LANCIA VAPORE CON DADO ALTO APPIA II		
98060000000254	ASS. ATTACCO + LANCIA TURBO CREAM CON DADO ALTO APPIA II		
98070000000050	ASSIEME ATTACCO + LANCIA ACQUA CALDA L=100 CON DADO ALTO		
98070000000090	ASSIEME RUBINETTO ACQUA CALDA APPIA II 1GR		
98160000000056	ASSIEME CABLAGGIO APPIA 1GR. SEM		
98160000000057	ASSIEME CABLAGGIO APPIA 1GR. VOL		
980100000007200000	ASSIEME FIANCO DX APPIA II		
980100000007210000	ASSIEME FIANCO SX APPIA II		
980300000007010000	ASSIEME CALDAIA COMP.1GR APPIA II		
980400000005000000	ASSIEME GRUPPO EROG.APPIA II		
981600000007010000	ASSIEME PULSANTIERA COMP.APPIA II 1GR. SEM		
981600000007110000	ASSIEME PULSANTIERA COMP.APPIA II 1GR. VOL		
981700000000010000	ASSIEME GR. MOTORE+POMPA 1 GR.APPIA		

APPIA II 1GR